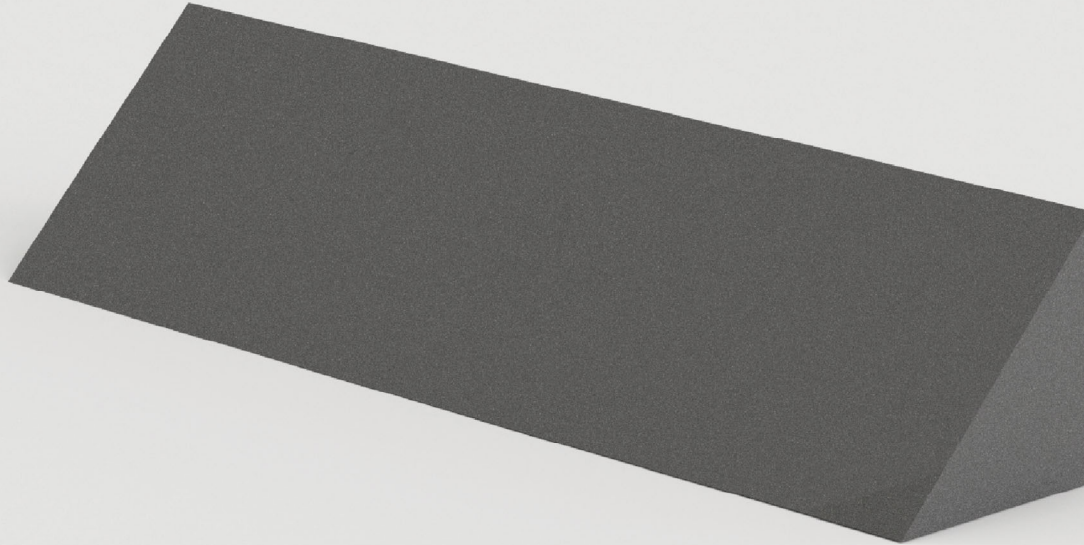


ESPUMAS ACÚSTICAS

ESQUINERO LISO 20 x 20 x 100



Esquinero de espuma acústica de poliuretano de alta calidad ideal para control de eco y reverberación, altamente eficiente en frecuencias medias y agudas.

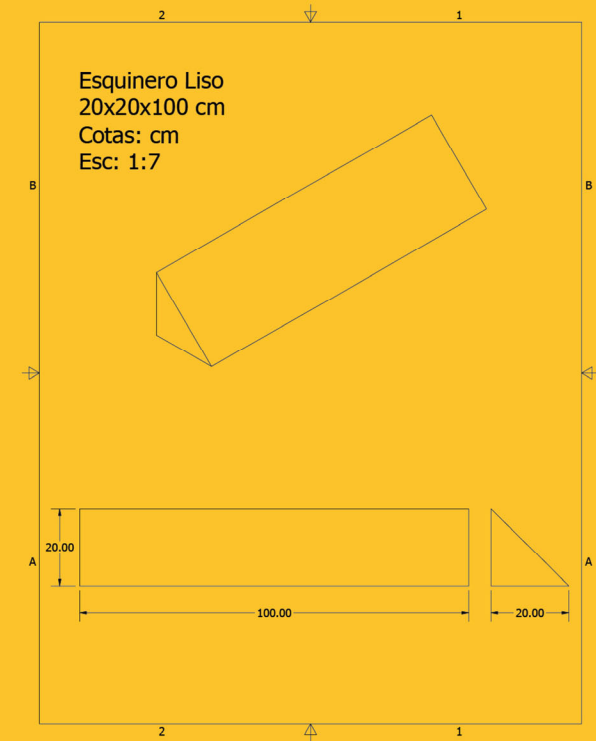


DIAGRAMA
ESQUINERO LISO (20cm x 20cm x 100cm)

Ventajas del producto:

- Alta densidad
- Disminución de eco y reberveración
- Multiusos
- Costo accesible
- Control de frecuencias medias y agudas
- Fácil de instalar

Medidas disponibles:

- 20cm x 20cm x 110cm

Su capacidad de absorción acústica se detalla a continuación:

- Agudos 100%
- Medios 50%
- Graves 20%

Coefficiente de absorción de espuma acústica
Producto: Cuña y Esquinero

